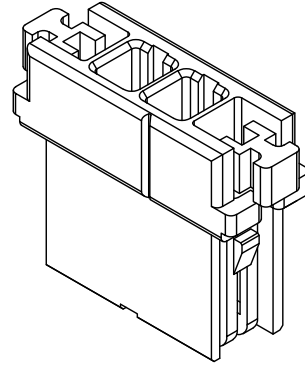
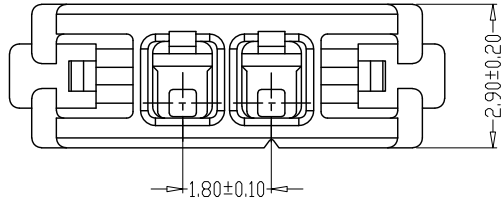
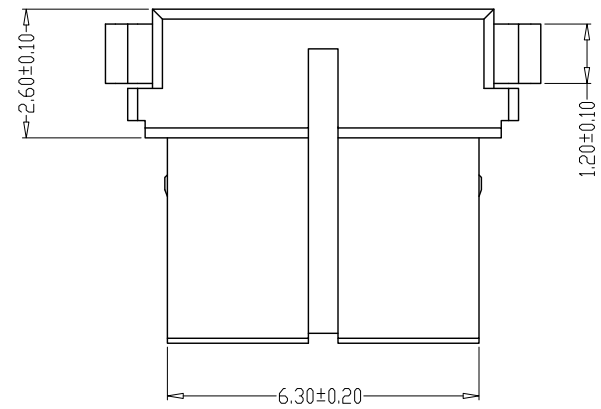
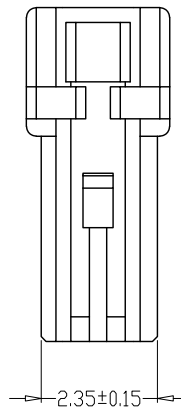
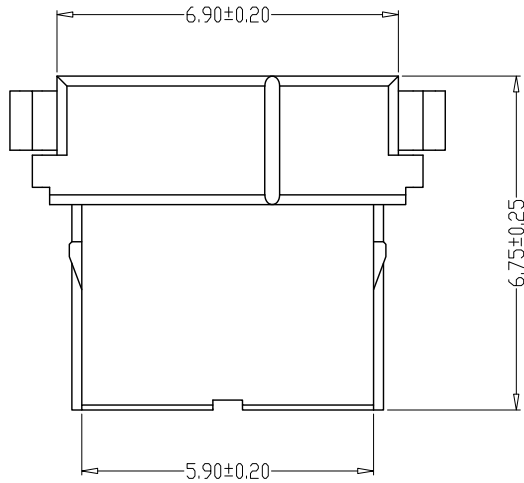


版本 REV.	日期 DATE	ECN NO.	变更内容 DESCRIPTION	制图 DRAWN



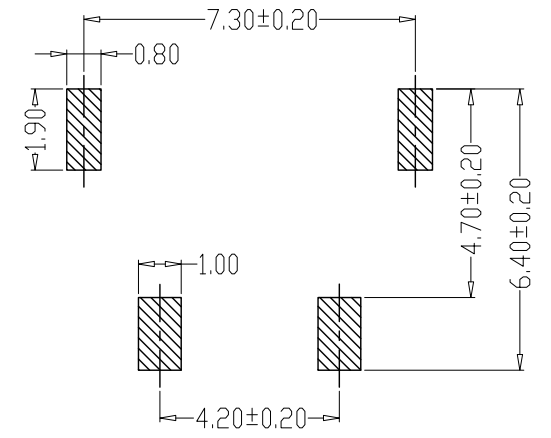
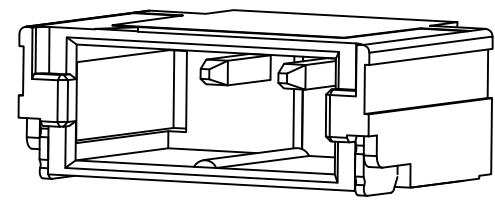
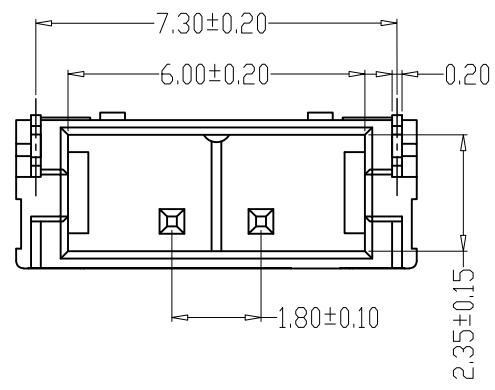
SPECIFICATIONS

- 1、Current Rating: 3A AC, DC
- 2、Voltage Rating: 300V AC, DC
- 3、Temperatuer Range: -40°C ~ +105°C
- 4、Contact Resistance: 20mΩ Max
- 5、Insulation Resistance: 1000MΩ Min
- 6、Withstanding Voltang: 1700V AC/minute
- 7、Material: PA66, UL94V-0

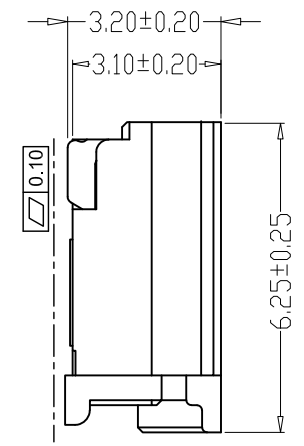
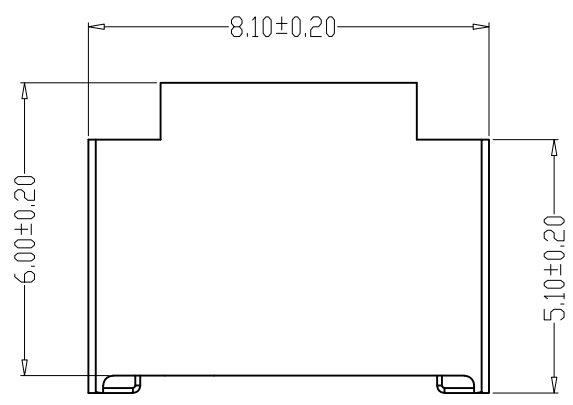


GENERAL TOLERANCE		制图 Mapping	姚 勇 2024、05、15	料号 PART NO.	B18003-02Y	版本 REV.	A
X.±0.25	X.*±2'	审核 Audit	钱岳生 2024、05、16	品名 TITLE	1.8双头锁孔座	页次 SHEET	1/1
.X±0.20	.X*±1'	核准 Approved	张 名 2024、05、17	客户料号 CUTM. NO.			
.XX±0.15	.XX*±0.5'	单位 Units	MM	比例 SCALE	1:1		
.XXX±0.10	.XXX*±0.5'			乐清市宏一电子有限公司 YueQing HongYi Electronics Co., Ltd			

版本 REV.	日期 DATE	ECN NO.	变更内容 DESCRIPTION	制图 DRAWN

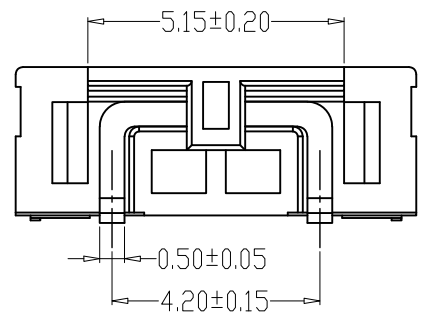


PCB LAYOUT



SPECIFICATIONS

- Current Rating: 3A AC, DC
- Voltage Rating: 300V AC, DC
- Temperature Range: -40°C ~ +105°C
- Contact Resistance: 20mΩ Max
- Insulation Resistance: 1000MΩ Min
- Withstanding Voltage: 1700V AC/minute
- Material: Wafer ICP, UL94V-0
PIN Brass Tin-plated
Solder pad Phosphoric bronze Tin-plated



GENERAL TOLERANCE		制图 Mapping	姚勇 2024、05、15	料号 PART NO.	B18003-02AWB	版本 REV.	A
X±0.25	X*±2'	审核 Audit	钱岳生 2024、05、16	品名 TITLE	1.8双头锁卧贴 WAFER SMT TYPE	页次 SHEET	1/1
.X±0.20	.X*±1'	核准 Approved	张名 2024、05、17	客户料号 CUTM. NO.			
.XX±0.15	.XX*±0.5'	单位 Units	MM	比例 SCALE	1:1		
.XXX±0.10	.XXX*±0.5'			乐清市宏一电子有限公司 YueQing HongYi Electronics Co., Ltd			